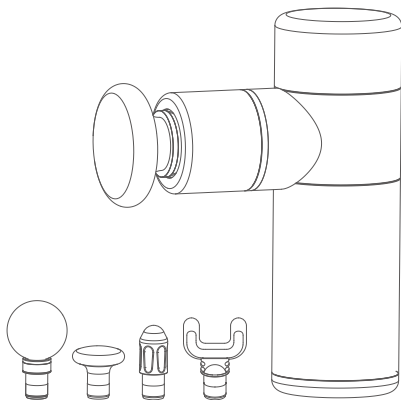


KiCA

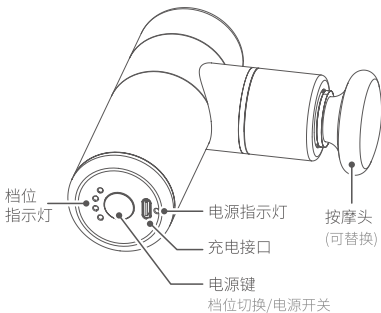
筋膜枪

使用说明 (V2.4) 型号: K1

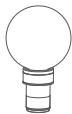


产品概览

主机



按摩头



球型头

放松软组织及敏感肌群



平头

按摩腰背平型大肌群



圆锥头

冲击深层组织, 如经络、穴位等



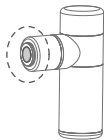
U型头

按摩颈部与跟腱处

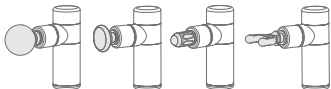
产品使用

安装/替换按摩头

根据按摩需求选择按摩头插入筋膜枪前方圆孔内。



安装效果：



开/关机

长按电源键即可开机或关机。

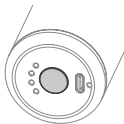
※ 建议开机自运行5秒后再使用

！禁止在充电时使用

档位切换

开机后，单击电源键可切换档位。

可依次循环切换一、二、三、四档。



指示灯

电源指示灯

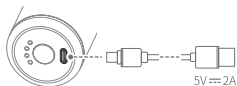
灯	闪灯状态	描述
红灯	——	关机充电中
绿灯	——	关机充电完成
绿灯	•••••	电量≤10%
绿灯	— — —	电量11% - 30%
绿灯	— — —	电量31% - 60%
绿灯	——	电量61% - 100%

档位指示灯

灯	状态	描述
蓝灯	●○○○	一档档位
蓝灯	●●○○	二档档位
蓝灯	●●●○	三档档位
蓝灯	●●●●	四档档位

充电

！禁止在充电时使用



参数

产品名	KiCA 筋膜枪
型号	K1
电机额定功率	30W
额定输入	5V ≐ 2A
电池容量	2000mAh
理论续航时长	约11小时
主机重量	485g (参考值)
产品尺寸	91x137x44mm

清单



x1

主机



x1

球型头



x1

平头



x1

圆锥头



x1

U型头



x1

充电线



x1

收纳袋



x1

说明书

！禁忌

- (1) 禁止癌症患者使用
- (2) 禁止接受金属骨钉内固定术的患者使用 (禁止直接在骨折部位使用)
- (3) 禁止骨质疏松患者使用
- (4) 禁止静脉血栓和搏动患者使用
- (5) 禁止高血压患者使用
- (6) 谨慎给孕妇使用 (不要靠近腹部)
- (7) 谨慎给肾结石患者使用 (不要靠近肾脏区域)
- (8) 禁止静脉舒张患者使用
- (9) 禁止急性炎症患者使用
- (10) 按摩同一个部位, 不要超过4-5分钟
- (11) 不要按摩腕骨、胫骨、跖骨等骨头部位
- (12) 不要直接按摩脊椎
- (13) 不要按摩颈椎
- (14) 不要按摩面部肌肉

免责声明

感谢您选用本产品。本文所提及的内容关系到您的安全、合法权益及责任，请务必认真阅读，以及按照指导正确设置和使用本产品。不按照本文的说明和注意事项来操作，可能会给您和周围人带来伤害，损坏本产品或周围产品。

禁止任何用户的任何非法用途。用户将为购买和使用产品的一切行为负责。对于本产品，本公司不承担终端客户对本产品所有调试和使用当中的风险和责任（包括直接或间接或者第三方的损失）。我公司对于任何从非正常渠道获得或不明用途的产品，将不予任何服务。

安全说明

1. 本产品不建议直接按摩皮肤表面，以免对皮肤造成伤害。按摩部位需身着干燥干净的衣物或放置于干净干燥的毛巾后使用，需轻轻按压并移动。
2. 在不产生疼痛感和不适感的情况下，只能对身体软组织部位使用高速和加压使用，不可以对头部和身体任何骨骼部位使用高速和高压。
3. 频繁的高速、高压对同一部位施压会造成擦伤，有疼痛感和不适应立即停止使用。
4. 手指、头发或全身任何部位毛发请远离设备伸缩部位，防止夹痛、夹伤。
5. 请勿丢弃和错误使用本产品。
6. 请勿私自对本产品做任何改装。
7. 请勿在无人的状态下运行或对本产品充电。
8. 本产品仅供成年人使用。
9. 禁忌范围症状人群请在医生许可下使用本产品。

注意

1. 本产品在启动时请确保按摩头前无障碍物，如受外力阻挡，将短暂暂停后重新尝试启动。
2. 本产品不防水，请勿将本产品接触到水或其他液体。
3. 请勿拆卸产品整机，如不慎拆开导致工作异常，请寄回重新调试。由此产生的费用全部由客户承担。
4. 长时间持续工作可能导致电机表面温度升高，请谨慎操作。
5. 严禁摔落或碰撞，摔落或碰撞本产品有可能使其损坏，导致工作异常。如出现摔落或碰撞导致工作异常，请及时联系售后。

存储和保养

1. 请将本产品存放在儿童及宠物接触不到的地方。
2. 禁止将本产品放在靠近热源（火炉或加热器等）的地方以及置于热天的汽车内。
3. 请在干燥的环境中存储。
4. 切勿过充、过放电池，否则将对电芯造成损害。
5. 切勿在温度太高或太低的环境下使用本产品。



说明书内容如有更新，恕不另行通知。如对本内容有任何疑问或建议，可通过以下方式联系我们。

制造商: 桂林飞宇科技股份有限公司

Website: www.kica-tech.com | E-mail: service@kica-tech.com

Tel: 400-990-6118