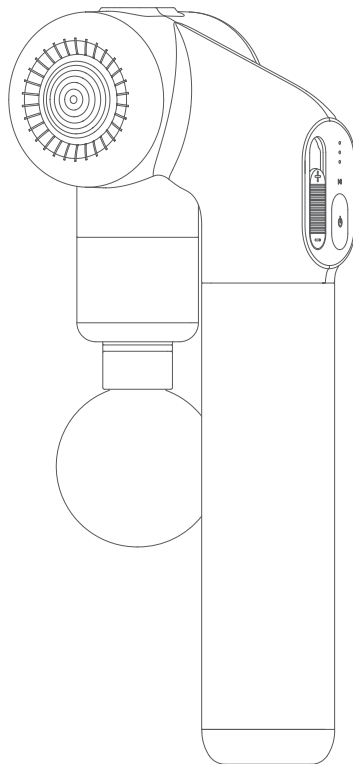


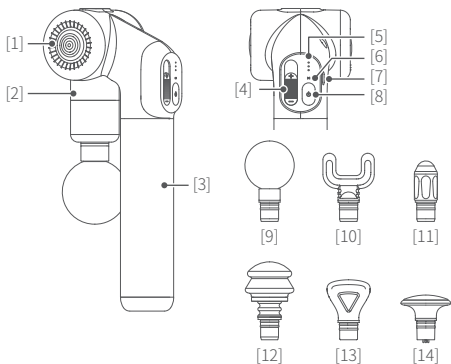
# KiCA Evo

筋膜枪使用说明书

V1.0



## 产品概览



- [1] 旋转按钮
- [2] 折叠臂
- [3] 可延长手柄（内置电池）
- [4] 调速键
- [5] 电量 / 转速指示灯
- [6] 模式指示灯
- [7] 充电接口

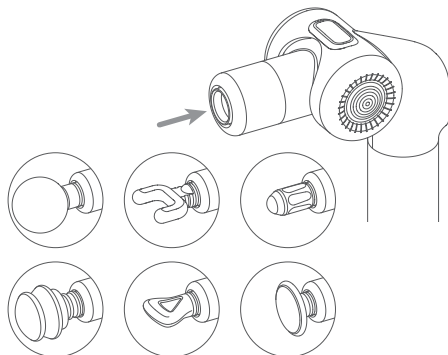
- [8] 电源键 / 热敷键
- [9] 球头
- [10] U形头
- [11] 圆锥头
- [12] 树形头
- [13] 楔形头
- [14] 热敷头

按摩头	参考
球头	放松软组织及敏感肌群
U形头	按摩颈部（非颈椎）与跟腱处
圆锥头	冲击深层组织，如经络、穴位等
树形头	放松大小肌群及敏感肌群
楔形头	按摩腰部、腿部肌肉
热敷头	按摩放松全身范围肌肉

## 产品使用

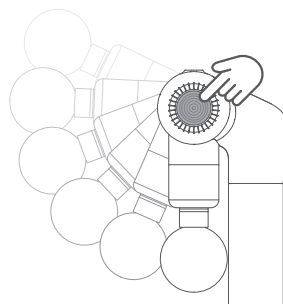
### 1. 安装 / 更换按摩头

根据需求选择按摩头插入筋膜枪前方圆孔内。



### 2. 角度调节

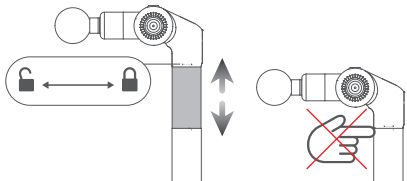
按住旋转按钮，可旋转折叠臂（六个卡位可选）。  
松开旋转按钮，听到“咔”声，表示卡紧。



### 3. 长度调节

按图标方向解锁，施力延长 / 缩短，然后锁紧。

⚠️ 缩短时不要握住接缝处，避免夹手。

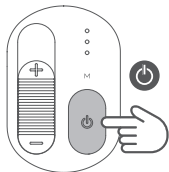


### 4. 开机 / 关机

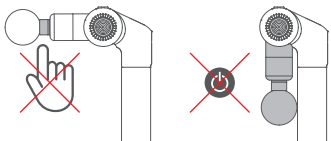
开机：长按电源键，出现提示音后松开。

关机：长按电源键，出现提示音即可关机。

暂停模式\*下，3分钟无操作，则自动关机。



⚠️ 机器运行时，禁止触摸按摩头后方，避免受伤。  
折叠状态下，禁止开机。

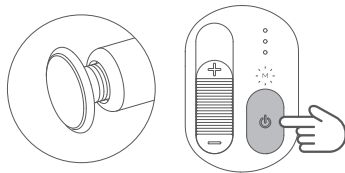


### 5. 热敷

安装热敷头，机器运转状态下单击热敷键开启该功能。

其他按摩头不支持该功能。

热敷功能	模式指示灯	温度
不开启（默认）	绿色	室温
开启	黄色	40°C ±3°C



### 6. 调速

滑动调速键可调节击打速度。转速：0\* 至 3200rpm±10%

图示	转速指示灯	速度
		高
		中
		低

### 7. 堵转保护

⚠️ 使用时，请勿强力按压按摩头阻碍电机转动，容易造成低电量关机，且会降低设备使用寿命。

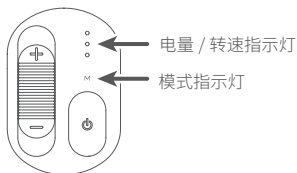
本机具有堵转保护功能。堵转 10 秒，停止运行。  
如需再次启动，只需单击电源键。

\* 暂停模式：调速键滑到最下端，转速为 0。

## 8. 智能保护

本机具有智能保护功能。运行 10 分钟后，停止运行。  
如需再次启动，只需单击电源键。

## 9. 指示灯



使用中指示：

电量 / 转速指示灯	模式指示灯	说明
白灯常亮	绿灯常亮	电量充足
白灯闪烁	绿灯常亮	电量低，需要充电
灯熄灭	黄灯闪烁	暂停*，并开启热敷功能

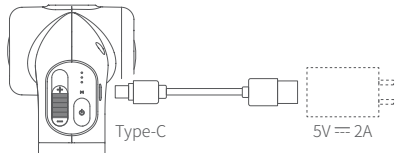
充电中指示：

电量 / 转速指示灯	模式指示灯	说明
	绿灯常亮	充电完成
	红灯闪烁	高电量
	红灯闪烁	中电量
	红灯闪烁	低电量

图示：● 灯熄灭 ☉ 灯亮起

## 10. 充电

⚠️ 禁止充电时使用。



## 11. 参数

产品名称：KiCA Evo 筋膜枪  
产品型号：KiCAEvo  
工作电压范围：13.2V-16.8V  
工作温度范围：0°C ~+40°C  
充电温度范围：0°C ~+40°C  
电池容量：1600mAh  
充电时长：约 7.5 小时  
主机重量：约 690g  
产品尺寸：  
约 98×239×81mm ( 折叠 )  
约 148×330×81mm ( 展开 90° , 延长 )  
理论续航时长：约 12 小时 ( 低速 , 实验室环境 )

包装清单：

主机 ×1, 球头 ×1, U 形头 ×1, 圆锥头 ×1, 树形头 ×1, 楔形头 ×1,  
热敷头 ×1, Type-C 充电线 ×1, 收纳袋 ×1, 说明书 ×1

## 禁忌

1. 禁止癌症患者使用
2. 禁止接受金属骨针内固定术的患者使用（禁止直接在骨折部位使用）
3. 禁止骨质疏松患者使用
4. 禁止静脉曲张和搏动患者使用
5. 禁止高血压患者使用
6. 禁止孕妇使用
7. 禁止静脉舒张患者使用
8. 禁止急性炎症患者使用
9. 禁止按摩头部位
10. 禁止在术后部位使用
11. 禁止直接按摩颈椎、脊椎
12. 谨慎给肾结石患者使用（不要靠近肾脏区域）
13. 按摩同一个部位，不要超过 5 分钟

## 安全说明

1. 按摩部位建议身着干燥干净的衣物或放置干净干燥的毛巾后使用，需轻轻按压并移动。
2. 在不产生疼痛感和不适感的情况下，只能对身体软组织部位使用高速和加压使用，不可以对头部和身体任何骨骼部位使用高速和高压。
3. 频繁的高速、高压对同一部位施压会造成擦伤，有疼痛感和不适应立即停止使用。
4. 手指、头发或全身任何部位毛发请远离设备伸缩部位，防止夹痛、夹伤。
5. 请勿丢弃和错误使用本产品。
6. 请勿私自对产品做任何改装。
7. 请勿在无人的状态下运行或对本产品充电。
8. 本产品仅供成年人使用。
9. 禁忌范围症状人群请在医生许可下使用本产品。

## 注意

1. 本产品在启动时请确保按摩头前无障碍物，如受外力阻挡，将短暂暂停后重新尝试启动。
2. 本产品不防水，请勿将本产品接触到水或其他液体。
3. 请勿拆卸产品整机，如不慎拆开导致工作异常，请寄回重新调试。由此产生的费用全部由客户承担。
4. 长时间持续工作可能导致电机表面温度升高，请谨慎操作。
5. 严禁摔落或碰撞，摔落或碰撞本产品有可能使其损坏，导致工作异常。如出现摔落或者碰撞导致工作异常，请及时联系售后。

## 存储和保养

1. 请将本产品存放在儿童及宠物接触不到的地方。
2. 禁止将本产品放在靠近热源（火炉或加热器等）的地方以及将置于

热热的汽车内。

3. 请在干燥的环境中存储。
4. 切勿过充、过放电池，否则将对电芯造成损害。
5. 切勿在温度太高或太低的环境下使用本产品。

## 产品废弃时注意事项

本产品所用的电池是可回收再生资源。请在废弃时交给可进行充电式电池回收再生处理的专业机构进行处理。在废弃器具前，必须将电池从器具中取出。在取出电池时，器具必须断电。电池应安全地处置。

取出步骤：

1. 用专业工具将开关盖板撬开。
2. 将电池引线端子从主板拔出。
3. 再用专业铁剪将外壳剪开，取出电池。

## 免责声明

感谢您选用本产品。本文所提及的内容关系到您的安全、合法权益及责任，请务必认真阅读，以及按照指导正确设置和使用本产品。不按照本文的说明和注意事项来操作，可能会给您和周围人带来伤害，损坏本产品或周围产品。

禁止任何用户的任何非法用途。用户将为购买和使用产品的一切行为负责。对于本产品，本公司不承担终端客户对本产品所有调试和使用当中的风险和责任（包括直接或间接或者第三方的损失）。

我公司对于任何从非正常渠道获得或不明用途的产品，将不予任何服务。

## 解锁更多玩法



微信小程序



抖音



微信



微博



快手

说明书内容如有更新，恕不另行通知。



Guilin Feiyu Technology Incorporated Company  
桂林飞宇科技股份有限公司

[www.kica-tech.com](http://www.kica-tech.com) | [service@kica-tech.com](mailto:service@kica-tech.com) | Tel+86 773-2320865 电话 400-990-6118